

Flora

400969



Lampada a soffitto in gesso GU10



GU10 MAX 9W LED

Dati generali

Product overview

Nome prodotto/Product name	FLORA
Codice prodotto/Product code	400969
Materiale/Housing material	Gesso
Colore/Colour	Bianco
Ambiente di utilizzo/Environment	Interno
Certificazione/Certifications	CE
Lumen/Lumen	---
Efficacia luminosa/Luminaire efficacy (lm/W)	---
Gradi Kelvin/Kelvin degrade (K)	---
Angolo/Beam angle	---
Consumo/Power	---
Tensione/Voltage	220-240V 50/60Hz
Classe sicurezza/Isolation class	II Classe
Classe protezione/Protection degree	IP 20
Classe energetica/Energy label	--
Dimensioni articolo/ Carton product	Ø7,0x9,0 (cm)
Dimensioni scatola singolo/Gift box	11,5x11,5x14,0(cm)
Dimensioni cartone/ Carton dimensions	60,0x24,5x30,0 (cm)
Imballo/Packing	20

Scheda Tecnica - Technical Sheet

Flora

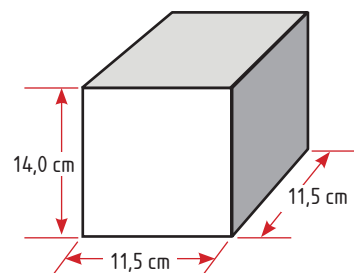
400969



Packaging

Scatolo con stampa
in quadricromia

Giftbox 4 colours



CONFEZIONE SINGOLA
Giftbox

Export carton

Bar code:
Position 4 sides
in the upper left

400969



Lateral sides
Shipping mark:

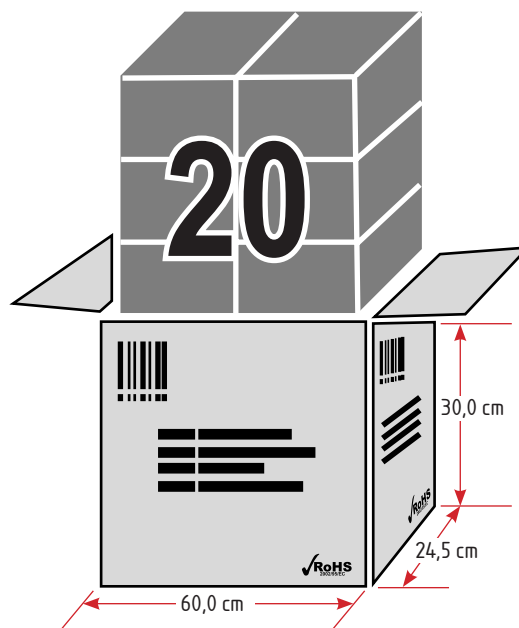


P/I NO.: _____
Codice: 400969
QTY.: 20 PCS
CTN NO.: _____
Made in P.R.C.

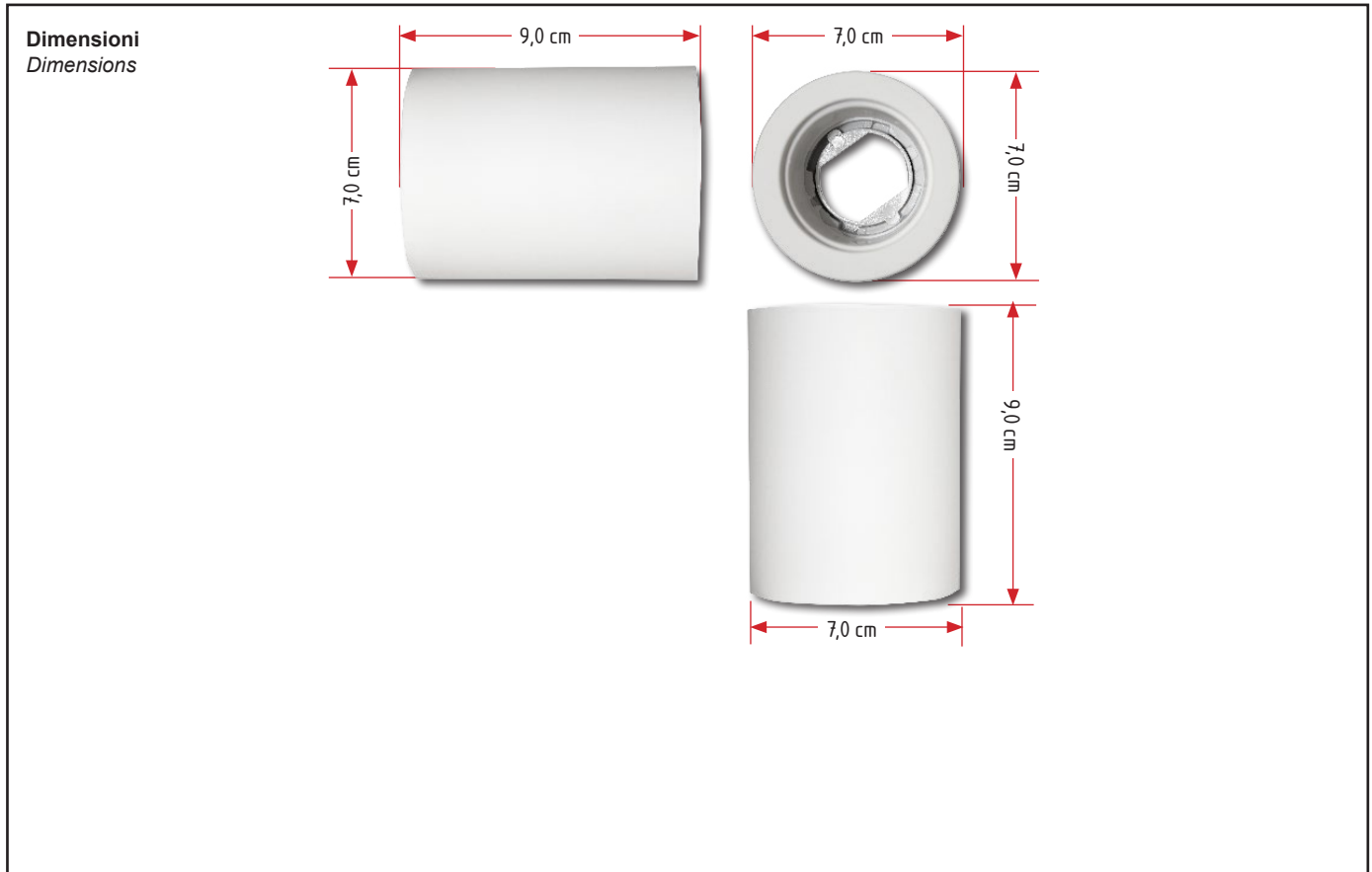
Central sides
Shipping mark:



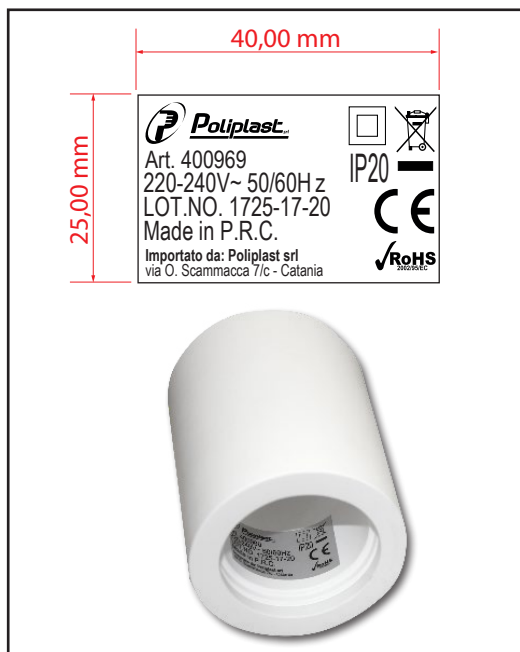
Codice: 400969
Code: _____
Color: _____
QTY.: 20 PCS
Made in P.R.C.



Dettagli Tecnici



Label



Montaggio









MANUALE DI ISTRUZIONE LAMPADA IN GESSO 400969

Nota: leggere attentamente le istruzioni prima di installare l'articolo.

IMPORTANTE: L'installazione o qualsiasi operazione di manutenzione devono essere eseguite a corrente elettrica disconnessa.

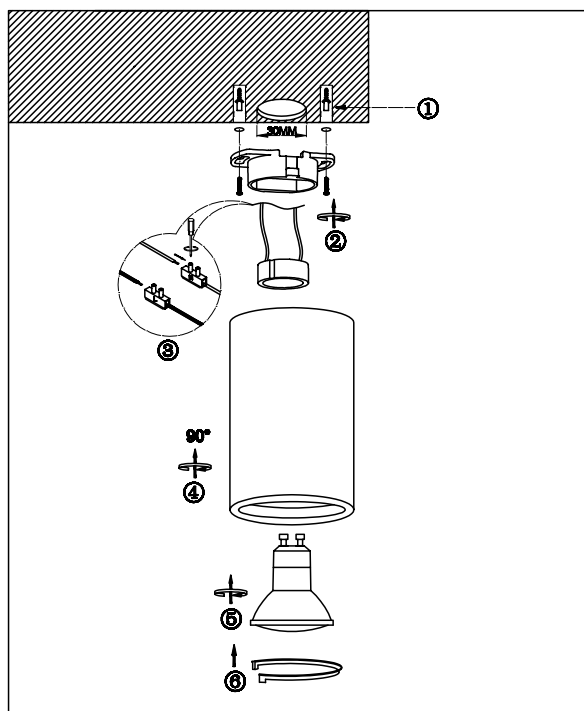
400969	 GU10	MAX 9W	CLASSE II	Dimens. Ø70x90 mm	  
--------	--	--------	-----------	----------------------	---

CARATTERISTICHE:

- Il corpo lampada è costituito da materiale in gesso bianco.
- Può essere usato per decorazioni interne, giardini ed altro.

INSTALLAZIONE:

- Assicurarsi che la corrente sia disconnessa.
- Seguire i passi raffigurati sotto
- L'apparecchiatura è doppiamente isolata e quindi non necessita messa a terra.



Informazioni al utilizzatore ai sensi del l Art.13 del Dlgs 151/05 - Attuazione delle Direttive Europee 2014/35/EU, 2014/30/EU, 2012/19/EU -- Rifiuti di apparecchiature elettriche ed elettroniche (RAEE) è imposto l'obbligo della "RACCOLTA DIFFERENZIATA" di tali apparecchiature che non devono essere considerate semplici rifiuti urbani



Il simbolo del cassonetto barrato sopra riportato indica che questa apparecchiatura deve essere oggetto di raccolta separata. E' fatto quindi obbligo di non smaltire questo prodotto giunto a fine vita come rifiuto urbano. lo smaltimento deve essere effettuato presso gli appositi sistemi di raccolta dei rifiuti di questo tipo, oppure mediante riconsegna al distributore all'atto di acquisto di un analogo prodotto nuovo. Assicurandosi che questo prodotto sia smaltito correttamente, ed evitandone usi impropri, si contribuisce ad impedire possibili conseguenze negative all'ambiente e alla salute delle persone data la presenza al loro interno di sostanze potenzialmente pericolose.

Lo smaltimento deve avvenire in accordo con la normativa vigente per lo smaltimento dei rifiuti, pena le sanzioni previste in caso di smaltimento abusivo di detti rifiuti (RAEE).

Lo smaltimento abusivo del prodotto da parte dell'utente comporta l'applicazione delle sanzioni amministrative di cui all'art. 50 e seguenti del D.Lgs. n. 22/1997 come modificato dal D.Lgs. n.3-4-2006 n. 152 successive modifiche ed integrazioni.